



KABI FOAM GUN

ART.# KA9000

Foam Gun

Skumpistol


Schaumpistole


Skumpistol


Skumsprøyte


Vaahtopistooli




 Operating Manual

 Brugsvejledning

 Bedienungsanleitung

 Bruksanvisning

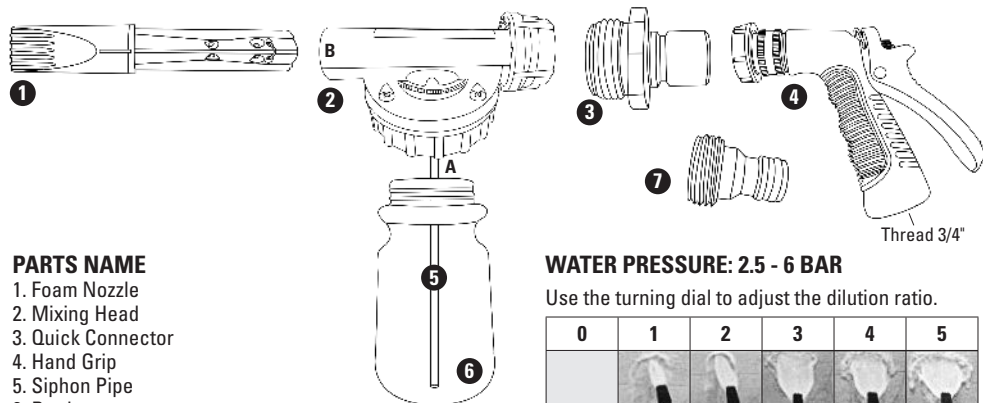
 Bruksanvisning

 Käyttöohje

KABI A/S
Kokkedalsvej 29
DK-2970 Hørsholm
Denmark

Phone: +45 4576 0242
Fax: +45 4576 4468
Mail: kabi@kabi.dk
Web: www.kabi.dk





PARTS NAME

1. Foam Nozzle
2. Mixing Head
3. Quick Connector
4. Hand Grip
5. Siphon Pipe
6. Bottle
7. Connector (removable)

WATER PRESSURE: 2.5 - 6 BAR

Use the turning dial to adjust the dilution ratio.

0	1	2	3	4	5
0%	1%	1,5%	2%	2,5%	3%

ASSEMBLY

1. Align four small protuberant parts of foam nozzle (1) with four grooves of mixing head (2) and then insert the foaming stick into **B**.
2. Tighten the quick connector (3) and then attach it to the pistol grip (4).
3. Fill an amount of detergent into the bottle and then fix the bottle to the mixing head (2).

USAGE METHOD

1. Please read the instruction manual carefully.
2. Add the right amount of washing fluid. The capacity of the bottle is 900 ml.
3. Install the hose assembly correctly to the feed pipe and the Foam Gun.
4. Follow the diagram and adjust the graduation according to the ratio.
5. Open the tap water faucet.
6. Hold the Foam Gun with the nozzle aiming at the object and spray foam.
7. Lay it for a proper time and then offload the foam gun and wash it.
8. Remove the dirty water with a rubber cleaner and then wipe it with a clean rag.
9. You must hold the controlling pole of the gun closely and control the moisture after you close the tap water faucet.

ATTENTIONS

1. Joint with the tap water faucet. Be sure the connections are tight to avoid any leak.
2. Remove the Hose kit from the water faucet and Foam Gun when you don't use it. Pack the Hose Kit after turning off the water, clean it and then keep it in a safe place.
3. When the tap water faucet is opened, please don't dismount the hose or hold the Foam Gun in an improper way.
4. Never mix with other kinds of detergents.
5. Don't point it on any human being.
6. Wear rubber gloves and protective glasses when you use it.
7. Don't use it for any other purpose.
8. Read the attentions of washing products and emergency measures.

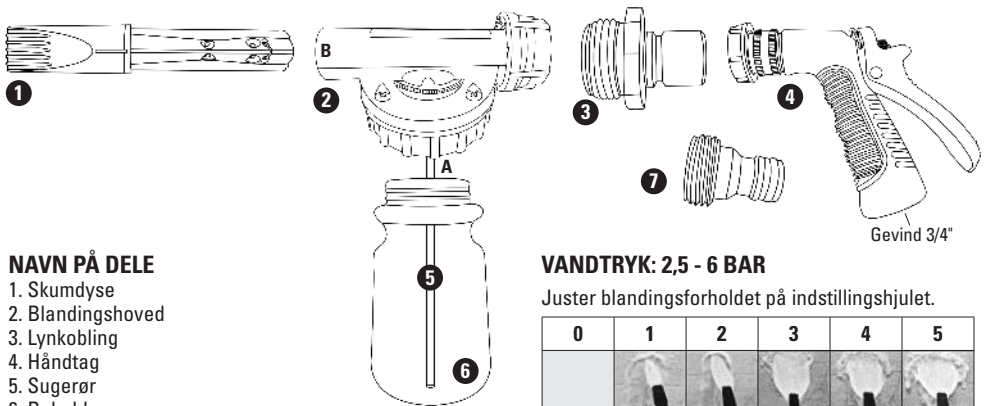
PROCESS OF WASHING A SURFACE

1. First flush the surface with the water gun.
2. Connect the foamed gun head to the water gun. Spray out foam well proportioned onto the surface.
3. Wipe the surface with a sponge.
4. Remove the foam gun head and wash the surface clean with the water gun.
5. Wipe the surface with a clean rag.

MAINTENANCE

In order to avoid failures, the Foam gun must be cleaned after use.







1. Fill clean water into the cleaned bottle to clean the mixing head a few minutes.
2. To prevent the coagulation of detergent after drying, please clean the mixing head after immersion in water.

**NAVN PÅ DELE**

1. Skumdysse
2. Blandingshoved
3. Lynkobling
4. Håndtag
5. Sugerør
6. Beholder
7. Tilslutning (aftagelig)

VANDTRYK: 2,5 - 6 BAR

Juster blandingsforholdet på indstillingshjulet.

0	1	2	3	4	5
					
0%	1%	1,5%	2%	2,5%	3%

SAMLING AF PRODUKTET

1. Tilpas de fire små forhøjede dele på skumdysen (1) med de fire fordybninger på blandingshovedet (2) og indsæt så skumdysen i B.
2. Stram lynkoblingen (3) grundigt, og sæt pistolhåndtaget på (4).
3. Fyld rengøringsmiddel i beholderen og skru den fast på blandingshovedet (2).

GENEREL BRUG

1. Læs instruktionsmanualen omhyggeligt.
2. Tilføj korrekt mængde vaskevæske. Beholderens kapacitet er 900 ml.
3. Installer slangesamlingen korrekt på vandforsyning og skumpistol.
4. Følg diagrammet og juster på hjulet til det korrekte blandingsforhold.
5. Åbn vandhanen.
6. Hold i skumpistolen med dysen rettet mod genstanden og sprøjt skum.
7. Lad det sidde et passende stykke tid og tag så skumpistolen af og vask efter.
8. Fjern det beskidte vand med en gummiskrabber og tør efter med en rengøringsklud.
9. Hold godt styr på pistolen og indholdet i beholderen efter du har lukket for vandhanen.

VASKE EN OVERFLADE

1. Skyl først overfladen med vandpistolen.
2. Tilslut skumpistolens hoved til pistolhåndtaget. Sprøjt skum ud i passende mængde på overfladen.
3. Skrub overfladen med en svamp.
4. Fjern skumpistolens hoved og vask overfladen ren med vandpistolen.
5. Tør overfladen med en ren klud.

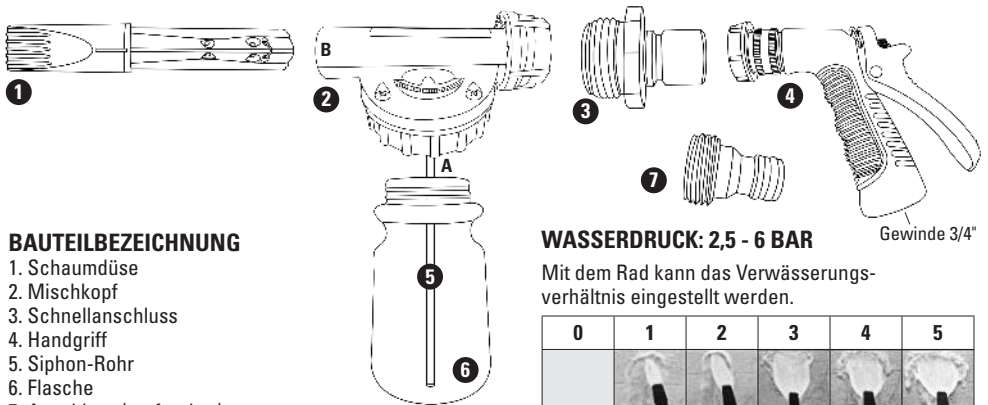
BEMÆRK

1. Samling med vandhanen. Sørg for at sikre, at forbindelserne er helt tætte for at undgå lækage.
2. Afmonter slangedelen fra vandhanen og skumpistolen, når du ikke bruger den. Pak slangedelen sammen, når vandet er væk, og opbevar den et sikkert sted.
3. Når vandhanen er åbnet op, må du ikke afmontere slangen eller holde skumpistolen på en ukorrekt måde.
4. Bland aldrig med andre slags rensmidler.
5. Peg aldrig skumpistolen mod mennesker.
6. Brug gummihandsker og beskyttelsesbriller, når du bruger skumpistolen.
7. Brug den ikke til andre formål.
8. Læs alle advarsler og nødprocedurer om vaskeprodukterne inden brug.

VEDLIGEHOLDELSE

For at undgå fejl på produktet, skal skumpistolen altid renses efter brug.

1. Fyld rent vand i den rengjorte flaske for at rengøre blandingshovedet i nogle få minutter.
2. For at forhindre koagulering af rengøringsmiddel efter tørring, skal du rengøre blandingshovedet ved at lægge det i et fad med vand.



BAUTEILBEZEICHNUNG

- 1. Schaumdüse
- 2. Mischkopf
- 3. Schnellanschluss
- 4. Handgriff
- 5. Siphon-Rohr
- 6. Flasche
- 7. Anschluss (entfernbar)

WASSERDRUCK: 2,5 - 6 BAR

Mit dem Rad kann das Verwässerungsverhältnis eingestellt werden.

0	1	2	3	4	5
0%	1%	1,5%	2%	2,5%	3%

ZUSAMMENBAU

- 1. Richten Sie die vier Düsentile der Schaumdüse (1) an den Rillen des Mischkopfs (2) aus und stecken Sie sie den Schaumstab dann in B.
- 2. Ziehen Sie den Schnellanschluss (3) fest und befestigen Sie ihn dann am Pistolengriff (4).
- 3. Füllen Sie etwas Reinigungsmittel in die Flasche und befestigen Sie den Mischkopf (2).

VERWENDUNGSWEISE

- 1. Bitte lesen Sie die Bedienungsanleitung sorgfältig durch
- 2. Führen Sie die richtige Menge Waschflüssigkeit ein. Die Flasche fasst 900 ml.
- 3. Installieren Sie den Schlauch ordentlich an der Zuleitung und an der Schaumpistole.
- 4. Stellen Sie den Verlauf entsprechend des Verhältnisses im Diagramm ein.
- 5. Öffnen Sie den Wasserhahn.
- 6. Halten Sie die Schaumpistole auf das Ziel und sprühen Sie.
- 7. Lassen Sie es einige Zeit einwirken, entladen Sie die Schaumpistole und waschen Sie sie.
- 8. Entfernen Sie das schmutzige Wasser mit einem Kunststoffreiniger und waschen Sie es mit einem sauberen Tuch.
- 9. Sie müssen den Auslöser der Pistole nah am Körper halten und die Feuchtigkeit im Auge behalten, nachdem Sie den Wasserhahn geschlossen haben.

WASCHEN EINER OBERFLÄCHE

- 1. Spülen Sie die Oberfläche mit der Wasserpistole.
- 2. Schließen Sie den Schaumkopf an die Wasserpistole an. Sprühen Sie den Schaum gleichmäßig auf die Oberfläche.
- 3. Wischen Sie die Oberfläche mit einem Schwamm ab.
- 4. Entladen Sie den Schaumkopf und waschen Sie die Oberfläche mit der Wasserpistole.
- 5. Wischen Sie die Oberfläche mit einem sauberen Tuch ab.

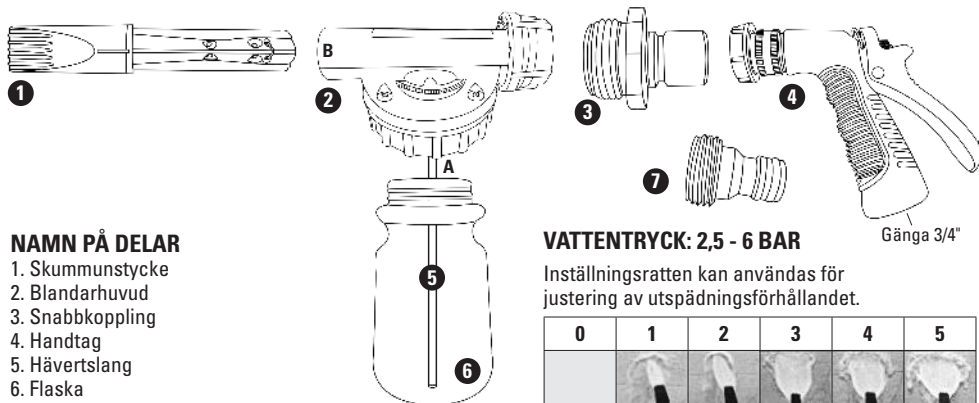
VORSICHT

- 1. An den Wasserhahn anschließen. Bitte überprüfen Sie, ob die Verbindung dicht ist, um undichte Stellen zu vermeiden.
- 2. Trennen Sie den Schlauch vom Wasserhahn und der Schaumpistole, wenn Sie sie nicht verwenden. Packen Sie den Schlauch wieder ein, nachdem Sie ihn getrocknet und gereinigt haben und bewahren Sie es an einem sicheren Ort auf.
- 3. Wenn der Wasserhahn geöffnet ist, dürfen Sie den Schlauch nicht entfernen oder die Schaumpistole unsachgemäß halten.
- 4. Nicht mit anderen Reinigungsmitteln mischen.
- 5. Nicht auf Menschen auftragen.
- 6. Bei der Verwendung sollten Sie Kunststoffhandschuhe und Schutzbrille tragen.
- 7. Nicht für andere Zwecke verwenden.
- 8. Lesen Sie die Anweisungen des zu waschenden Produkts und die Notfallmaßnahmen genau durch.

WARTUNG

Um Mängel zu vermeiden, muss die Schaumpistole nach der Nutzung gereinigt werden.

- 1. Füllen Sie sauberes Wasser in die gereinigte Flasche, um den Mischkopf einige Minuten lang zu reinigen.
- 2. Um eine Verstopfung des Reinigungsmittels nach dem Trocknen zu vermeiden, reinigen Sie den Mischkopf in Wasser.




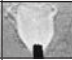




NAMN PÅ DELAR

1. Skummunstycke
2. Blandarhuvud
3. Snabbkoppling
4. Handtag
5. Håvertslang
6. Flaska
7. Koppling (avtagbar)

VATTENTRYCK: 2,5 - 6 BAR

Inställningsratten kan användas för justering av utspädningsförhållandet.

0	1	2	3	4	5
					
0%	1%	1,5%	2%	2,5%	3%

MONTERING

1. Rikta in de fyra små utskjutande delarna på skummunstycket (1) med fyra spår på blandarhuvudet (2) och för sedan in skumskafet i B.
2. Skruva åt snabbkopplingen (3) och fäst den sedan på pistolhandtaget (4).
3. Fyll på rengöringsmedel i flaskan och fixera sedan flaskan på blandarhuvudet (2).

ANVÄNDNING

1. Läs bruksanvisningen noggrant.
2. Håll i rätt mängd rengöringsvätska. Flaskans kapacitet är 900 ml.
3. Installera slangen korrekt på matningsröret och skumpistolen.
4. Följ tabellen och justera inställningen enligt förhållandet.
5. Öppna vattenkranen.
6. Håll sprutpistolen med munstycket riktat mot föremålet som ska rengöras och spruta skum.
7. Använd så länge som behövs och lossa sedan skumpistolen och tvätta.
8. Avlägsna det smutsiga vattnet med våtskrapa och torka sedan med en ren trasa.
9. Du måste hålla skumpistolens styrstång ordentligt och kontrollera vattenhalten efter att du stängt av vattenkranen.

TVÄTTA EN YTÅ

1. Spraya först ytan med denna vattenspruta.
2. Anslut skummunstycket till vattensprutan. Spruta ut lämplig mängd skum på ytan.
3. Torka ytan med en svamp.
4. Koppla från skummunstycket och tvätta ytan ren med vattensprutan.
5. Torka av ytan med en ren trasa.

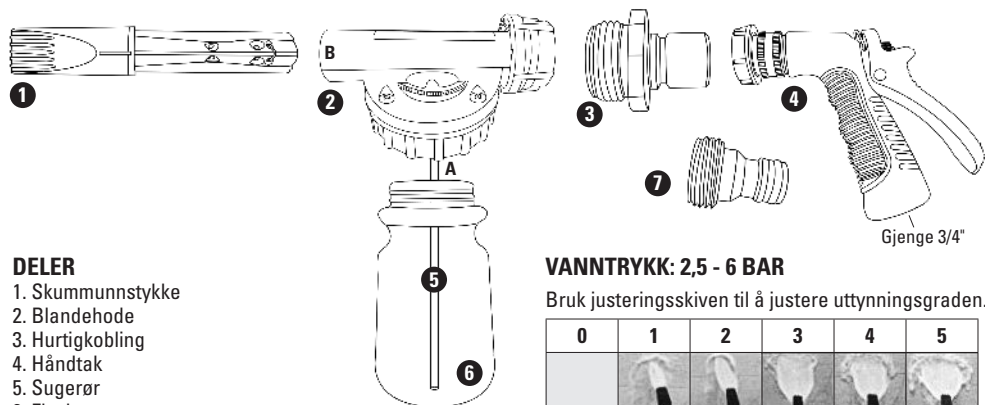
VARNING

1. Anslutning till vattenkran. Kontrollera att anslutningen är tät för att undvika läckage.
2. Koppla från slanganslutningen från vattenkranen och skumpistolen när du inte använder den. Packa slanganslutningen efter att du avlägsnat vattnet och gjort rent den och förvara den på ett säkert ställe.
3. Koppla inte från slangen och håll inte skumpistolen på ett felaktigt sätt när vattenkranen är öppen.
4. Blanda aldrig med andra typer av rengöringsmedel.
5. Får ej användas på människor.
6. Det rekommenderas att använda gummihandskar och skyddsglasögon under användning.
7. Använd endast för avsett ändamål.
8. Läs varningarna noggrant beträffande rengöringsprodukter och nödåtgärder.

UNDERHÅLL

För att undvika fel ska skumpistolen rengöras efter användning.

1. Fyll den tomma flaskan med rent vatten för att rengöra blandarhuvudet under några minuter.
2. För att förhindra att rengöringsmedel koaguleras efter torkning rengörs blandarhuvudet efter nedsänkning i vatten.



DELER

1. Skummunnstykke
2. Blandehode
3. Hurtigkobling
4. Håndtak
5. Sugerør
6. Flaske
7. Koblingsstykke (avtagbart)

VANNTRYKK: 2,5 - 6 BAR

Bruk justeringskiven til å justere uttynningsgraden.

0	1	2	3	4	5
0%	1%	1,5%	2%	2,5%	3%

MONTERING

1. Juster de fire utstikkende delene på skummunnstykket (1) etter de fire hakkene på blandehodet (2) og sett deretter skummunnstykket inn i B.
2. Stram til hurtigkoblingen (3) og fest den deretter til sprøytehåndtaket (4).
3. Fyll rengjøringsmiddel i flasken og fest deretter flasken til blandehodet (2).

BRUK

1. Les nøye igjennom instruksjonshåndboken.
2. Hell på riktig mengde med rengjøringsmiddel. Flasken har en kapasitet på 900 ml.
3. Monter slangen korrekt på matingsrøret og skumsprøyten.
4. Følg diagrammet når du justerer uttynningsgraden.
5. Åpne vannkranen.
6. Hold skumsprøyten med munnstykket rettet mot målet og spray på skum.
7. La det sitte så lenge som nødvendig, og koble deretter ut skumsprøyten og rengjør den.
8. Fjern skittenvann med gummirens og tørk deretter av med en ren klut.
9. Du må holde godt fast i styrestangen på sprøyten og kontrollere fuktigheten etter at du skrur av vannkranen.

VASKE EN OVERFLATE

1. Skyll først overflaten med denne vannpistolen.
2. Koble skumhodet til vannpistolen. Spray ut skum og fordel det godt ut over hele overflaten.
3. Tørk av overflaten med en svamp.
4. Koble fra skumhodet og bruk vannpistolen til å skylle av overflaten til den er ren.
5. Tørk av overflaten med en ren klut.

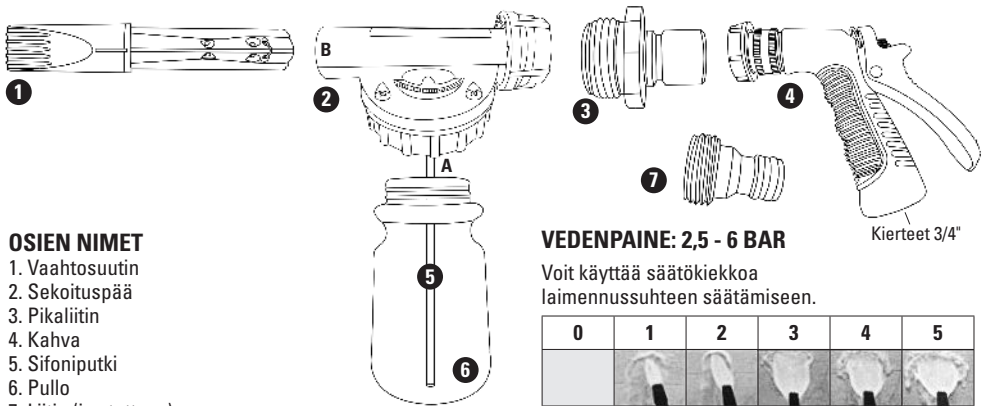
OBS

1. Koble slangen til vannkranen. Se til at koblingene sitter stramt for å unngå lekkasje.
2. Koble slangesettet fra vannkranen og skumsprøyten når du ikke bruker den. Pakk sammen slangesettet etter at du tømmer det for vann, og oppbevar den på et trygt sted.
3. Når vannkranen er åpnet, må du ikke koble fra slangen eller holde skumsprøyten på ukorrekt måte.
4. Du må aldri blande flere rengjøringsmidler.
5. Ikke spray på mennesker.
6. Det anbefales å bruke gummihansker og vernebriller når du bruker skumsprøyten.
7. Skumsprøyten må ikke brukes til andre formål enn det den er beregnet på.
8. Les nøye igjennom advarslene på rengjøringsproduktene.

VEDLIKEHOLD

For å unngå feil må skumsprøyten rengjøres etter bruk.

1. Fyll den rengjorte flasken med rent vann i noen minutter for å rense blandehodet.
2. For å unngå at rengjøringsmiddel klumper seg når det tørker, må du rense blandehodet ved å senke det ned i vann.



OSIEN NIMET

1. Vaahtosuutin
2. Sekoituspää
3. Pikaliitin
4. Kahva
5. Sifoniputki
6. Pullo
7. Liitin (irrotettava)

VEDENPAINIE: 2,5 - 6 BAR

Voit käyttää säätökiekkoa laimennussuhteen säätämiseen.

0	1	2	3	4	5
0%	1%	1,5%	2%	2,5%	3%

KOKOAMINEN

1. Kohdista vaahtosuuttimen (1) neljä pientä ulkonevaa osaa sekoituspään (2) neljään uraan ja aseta sitten vaahtosauva kohtaan B.
2. Kiristä pikaliitin (3) ja kiinnitä se sitten pistoolin kahvaan (4).
3. Täytä sopiva määrä pesuainetta pulloon ja kiinnitä sitten pullo sekoituspähän (2).

KÄYTTÖTAPA

1. Lue käyttöohjeet huolellisesti.
2. Infusoi oikea määrä pesunestettä. Pullon tilavuus on 900 ml.
3. Asenna letkukokoonpano oikein syöttöputkeen ja vaahtopistooliin.
4. Kaavion asettelu ja asteikon säätäminen suhteen mukaan.
5. Avaa vesijohtohana.
6. Pidä vaahtopistoolin ohjaussauvaa, jossa on suutin, suunnattuna esineeseen, ja ruiskuta vaahtoa.
7. Käytön jälkeen laske ja irrota vaahtopistooli ja pese se.
8. Poista likainen vesi kumipuhdistimella ja pyyhi se sitten puhtaalla rievulla tai puuvillakankaalla.
9. Sinun on pidettävä pistoolin ohjaussauvaa tiiviisti ja säädettävä kosteutta vesihanan sulkemisen jälkeen.

PINNAN PESEMISPROSESSI

1. Huuhtelee pinta ensin vesipistoolilla.
2. Liitä vaahtotettu pistooli vesipistooliin. Suihkuta vaahtoa suhteessa pintaan.
3. Pyyhi pinta sienellä.
4. Poista vaahtopistoolin pää ja pese pinta puhtaana vesipistoolilla.
5. Pyyhi pinta puhtaalla rievulla.

HUOMIO

1. Yhdistä vesijohtohanaan. Varmista, että liitokset ovat tiukasti kiinni vuotojen välttämiseksi.
2. Poista letkumarja vesihanasta ja vaahtopistoolista, kun et käytä sitä. Pakkaa letkumarja veden poiston jälkeen, puhdista se ja säilytä kierrettynä holkissa.
3. Kun vesijohtohana on auki, älä irrota putkea tai pidä vaahtopistoolia väärällä tavalla.
4. Älä koskaan sekoita muiden pesuaineiden kanssa.
5. Älä käytä sitä ihmisiin.
6. On hyvä käyttää kumikäsineitä ja suojalaseja käyttäessäsi sitä.
7. Älä käytä sitä muihin tarkoituksiin.
8. Lue pesuaineita ja hätätoimenpiteitä koskevat huomiot.

HUOLTO

Vikojen välttämiseksi UUSI vaahtopistooli on puhdistettava käytön jälkeen.

1. Täytä puhdistettu pullo puhtaalla vedellä puhdistaksesi sekoituspäästä muutaman minuutin ajan.
2. Puhdista sekoituspää veteen upottamisen jälkeen pesuaineen hyytymisen estämiseksi kuivauksen jälkeen.



**Your worldwide partner
in Fluid Handling Solutions**

www.kabi.dk