



Маслоотделитель KABI – высококачественное изделие, выполненное из алюминия и нержавеющей стали. После распаковки изделия удостоверьтесь, что ремень, поставляемый в комплекте, нужного вам размера.

Эксплуатация:

Поместите магнитную нижнюю часть маслоотделителя на стальную раму так, чтобы магнит удерживал маслоотделитель во время процесса отделения масла.

Если смотреть с конца ведущего ролика (3) маслоотделителя, то он вращается против часовой стрелки. Поместите нижний ролик (4) внутри ремня (2) и аккуратно установите маслоотделитель так, чтобы он ровно встал на стальную раму, при этом ремень будет погружен в рабочий раствор (смесь масла и хладагента). При невозможности достичь необходимой высоты, вы можете заказать другой ремень(стандартной, увеличенной или произвольной длины).

Затем шлангом (Ø 25 мм) присоедините трубу съёмника к внешнему контейнеру или поддону для слива поверхностного / отработанного масла.

Обратите внимание, что шланг не входит в комплект поставки маслоотделителя KABI. Подключите блок питания к кожуху маслоотделителя и включите устройство. Через некоторое время масло будет удалено из резервуара.

Вы можете эксплуатировать маслоотделитель годами, давая ему перерыв 1-2 часа в день. Эксплуатация зависит от химического состава и количества отделяемого масла в резервуаре, но вскоре вы поймёте, что данное изделие отлично подходит под все возможные случаи сепарации масла.

Обслуживание:

Обслуживание крайне простое – осмотрите трубу съёмника и ремень (2). Ремень следует проверять каждые полгода или каждые 2000 часов работы. Если ремень истёр по краям или изношен, то его необходимо заменить – в противном случае отделение масла будет не столь эффективным. При заказе будьте внимательны, т.к. нужно указать правильный номер запчасти (номер см. в раскрывающемся списке).

Декларация соответствия

KABI A/S
Kokkedalsvej, 29
DK-2970, Хёрсхольм
www.KABI.dk

Заявляет, что следующее оборудование:

Тип: Маслоотделитель
Модель: KAO30 и KA050

Соответствует следующим директивам ЕС:

«Машины и механизмы»: 2006/42/ЕС
«Электромагнитная совместимость»: 2004/108/ЕС
«Низковольтные системы»: 2006/95/ЕС

Оборудование соответствует следующим стандартам:

EN ISO 12100:2010 – Безопасность машин – общие принципы конструирования.

Данные продукты и декларация соответствия были обновлены в 2012 году.

Место и дата: Хёрсхольм, Дания, январь 2012 г.
Подпись: Могенс Скьёт (Mogens Skjoett), KABI A/S



Solid Fluid Solution

KAO30 / KA050

Oil Skimmer

Ölskimmer

Olieskimmer

Oil Skimmer

Ölskimmer

Olieskimmer



Operating Manual

Gebrauchsanweisung

Brugsvejledning

Справочник

KABI A/S
Kokkedalsvej 29
DK-2970 Hørsholm
Denmark
Phone: +45 4576 0242
Fax: +45 4576 4468
Mail: kabi@kabi.dk
Web: www.kabi.dk



KABI A/S
 Kokkedalsvej 29
 DK-2970 Hørsholm
 www.kabi.dk

Erklæret af følgende udstyr:

Type: Olieskimmer
 Model: KA030 & KA050

Lever op til følgende direktiver:

Maschine direktiv: 2006/42/EC
 EMC direktiv: 2004/108/EC
 Lavspænding direktiv: 2006/95/EC

Udstyret er i overensstemmelse med følgende standarder:

EN ISO 12100:2010 – Sikkerhed for maskiner – generelle regler for design.
 Disse produkter og overensstemmelseserklæring er blevet opdateret i 2012.

Sted & Dato: Hørsholm, Danmark, Januar 2012
 Signatur: Mogens Skjøtt, KABI A/S

KABI Oil skimmer KA030/KA050

Поздравляем с приобретением маслоотделителя KABI! В случае возникновения какого-либо затруднения или вопроса, звоните на завод-изготовитель или вашему местному дистрибьютору. Срок гарантии изделия – 2 года.

Чтобы использовать изделие должным образом и с максимальной эффективностью, а также чтобы исключить возможные повреждения, необходимо ознакомиться с инструкциями по эксплуатации.

Предназначение: Маслоотделитель KABI используется для отделения (сепарации) стекающего / отработанного масла от хладагента.

Предупреждения: Использовать исключительно по прямому назначению. Никогда не используйте маслоотделитель при взрывоопасных условиях.

Запрещается разбирать включённое изделие.

В комплект поставки входят:

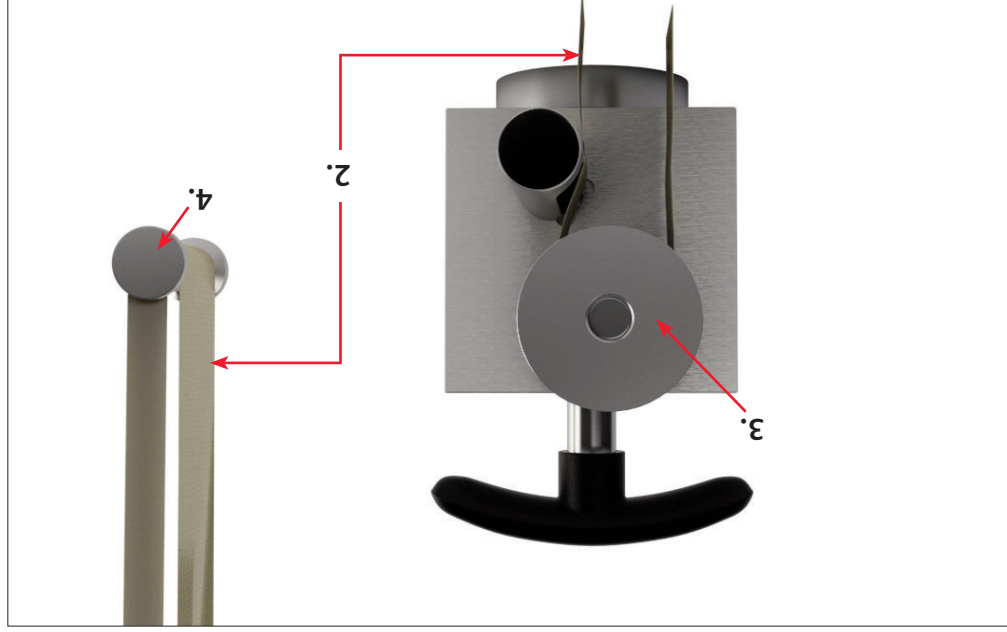
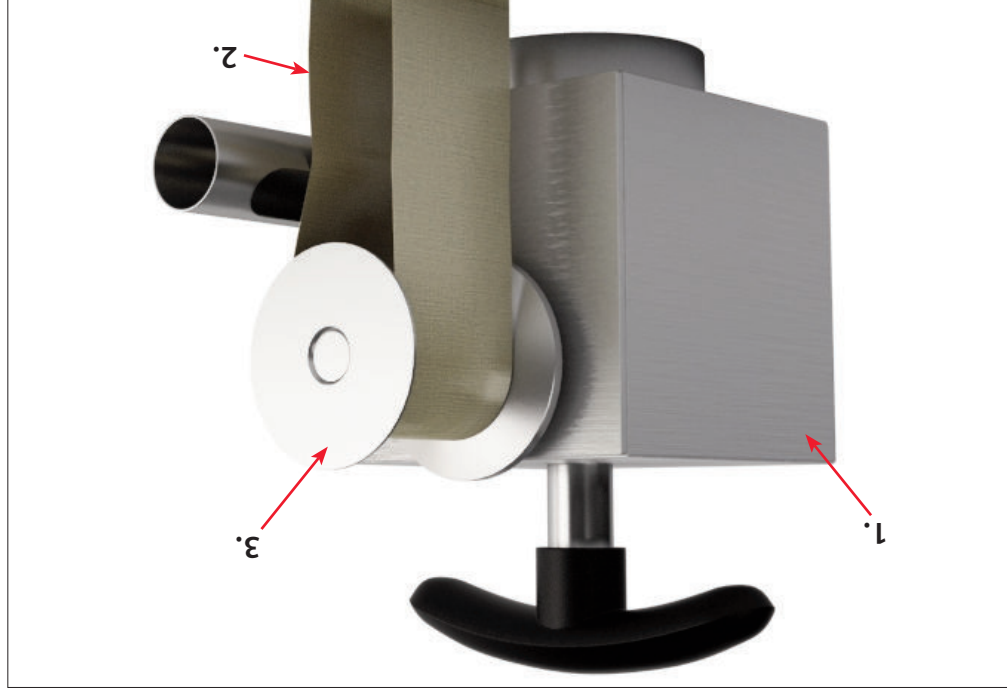
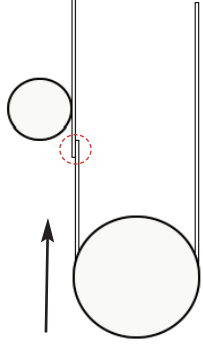
Кожух маслоотделителя (1) и ведущий ролик (3)
 Ремень (2)
 Блок питания (трансформатор)
 Нижний ролик (4)

Руководство по эксплуатации

Технические характеристики:

Ремень шириной 30 или 50 мм, стандартная длина – 600 мм.
 Питание: 230 В переменного тока • 50 Гц • мощность 6 Вт / 24 В переменного тока.
 Производительность: максимум 5 литров масла в час с шириной ремня 30 мм;
 максимум 5 литров масла в час с шириной ремня 50 мм.
 Максимальная температура: +50° C / 122° F (температура ванны).
 Габариты и масса: 86 x 110 x 70 мм • 1,4 / 1,5 кг.

Размер ремня: 400 – 2000 мм (с шагом 200 мм). Ремень может быть изготовлен на заказ (необходимо размера).





Tillykke med din nye KABI Olieskimmer.

Skulle du få nogle problemer, bedes du kontakte din distributør eller fabrikant. Dette produkt har 2 års garanti. Læs venligst denne brugervejledning inden brug, så du får det bedste ud af produktet og undgår skader.

Benyttelse:

KABI Olie skimmer kan bruges til at adskille (skimme) spild olie fra kølesmøremidler.

Advarsel:

Brug kun Olieskimmeren til dets formål.

Brug aldrig Olieskimmeren i eksplosive miljøer.

Adskil ikke enheden, når strømmen er tilsluttet.

Indhold:

Skimmer hus (1) & Trisse – kørende (3)

Bælte (2)

Strømforsyning (Transformer)

Trisse – Lod (4)

Brugsanvisning

Tekniske data:

Tekniske egenskaber (bånd bredde 30 eller 50 mm) – standard længde 600mm

Strømforsyning: 230 VAC • 50 Hz • 6W/24VAC

Kapacitet: Max 3 liter olie pr. time med bælte bredde 30mm, og 5 liter olie pr. time med bælte 50mm.

Max temp.: +50°C / 122°F (kar temperatur)

Dimension & vægt: 86 x 110 x 70 mm • 1,4 kg/1,5 kg.

Bælte længde(mm.): 400 – 2000 mm (200 mm interval).

Specielle ønsker på bælte kan produceres.

KABI Olieskimmer er et kvalitetsprodukt fremstillet af aluminium og rustfri stål.

Efter udpakning af KABI Olieskimmeren, kontroller venligst at båndets længde stemmer overens med det bestilte.

Installation:

Placér magneten, siddende under Olieskimmer huset, på en plan stålramme, således at magneten holder Olieskimmeren under skimming processen.

Den kørende trisse på Olieskimmeren kører med uret, set fra den side hvor trissen er påmonteret.

Placér den nederste trisse – lodet (4) inde i bæltet (2) og fastmonter forsigtigt Olieskimmeren indtil den sidder stabilt på stål rammen, med bæltet nede i karet/sumpen af olie og kølesmøremiddel.

Hvis den ønskede højde ikke er opnået, kan du bestille et længere bælte – enten standard mål eller specielle mål, præcis efter dine ønsker.

Tilslut herefter afskrabningsrørets ende med en blød slange (Ø25mm=1”), og til en ekstern beholder eller bakke, hvori væsken/spildolien kan opsamles.

Bemærk venligst at slange ikke er inkluderet som en del af KABI Olieskimmer pakken.

Tilslut strømforsyningen til skimmer huset (1) og tænd.

Olien fra overfladen i karet vil hurtigt herefter blive skimmet.

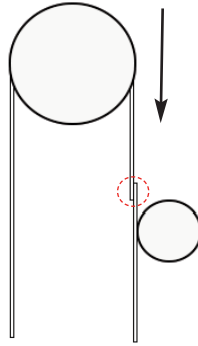
Olieskimmeren kan køre uafbrudt, men normalt er en eller to timer hver nat tilstrækkelig, alt efter mængden af olie fra karet og den kemiske sammenblanding. Du finder hurtigt ud af hvad der passer bedst til den givne situation.

Vedligeholdelse:

Det er meget nemt at inspicere afskrabningsrøret og bæltet (2) på Olieskimmeren.

Kontroller bæltet hver halve år eller efter 2000 kørende timer. Hvis bæltet er flosset i kanten eller er nedslidt, skal det skiftes, for at få det optimale skimming resultat.

Se venligst efter i reservedelslisten (udvidet visning) for det korrekte varenummer inden du bestiller.



Congratulations' with your New KABI Oil Skimmer.

Should any problems occur, do not hesitate to call your distributor or the factory. This product has a 2 year warranty. Read this instruction before use, to get the best result out of the product and to avoid any damages.

Intended use:

The KABI Oil Skimmer can be used for separating (skimming) tramp oil/waste oil from coolant.

Warnings:

For intended use only.

Never use the Oil Skimmer in explosive environments

Don't disassemble when power is on.

This is included:

Skimmer house (1) & Pulley – Driving (3)

Belt (2)

Power Supply (Transformer)

Pulley – Lower (4)

Operating Manual

Technical data:

Technical Features (Band width 30 mm or 50 mm) – std. length 600mm

Power Supply: 230 VAC • 50 Hz • 6W/24VAC

Capacity: Max. 3,0 liters of oil pr. hour with belt width 30mm and 5 liters of oil pr. hour with 50mm belt width.

Max temp.: +50°C / 122°F (bath temperature)

Dimensions & weight: 86 x 110 x 70 mm • 1,4 kg/1,5 kg.

Belt lengths (mm.): 400 – 2000 mm (200 mm interval).

Special requests for belts can be produced.

The KABI Oil Skimmer is a quality product made of aluminum and stainless steel.

Unpack the KABI Oil Skimmer and make sure that the length of the belt is as you have ordered.

Installation:

Place the magnet underneath of the Oil Skimmer house on a steel frame, so that the magnet holds the Oil Skimmer during the skimming process of the oil.

The Driving pulley of the oil skimmer runs clockwise seen from the end of the Driving pulley (3)

Place the lower Pulley (4) inside the belt (2) and carefully place the Oil Skimmer until it is stable on the steel frame, with the belt into the swamp (Swamp of oil and coolant).

If the desired height is not obtained, you can order a longer belt – either a standard length or special length exactly fitted to your needs.

Now connect the scraper pipe end with a soft hose (Ø25mm= 1”) to an external container or a tray, where you can collect the surface/waste oils.

Please note that Hose is not included in the KABI Oil skimmer delivery.

Connect the Power Supply to the skimmer house (1) and switch on.

Surface oil in the reservoir will soon be removed.

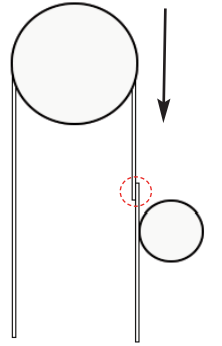
You can let the oil skimmer run continuously for years, but one or two hours every night will normally be enough. This of course depends on the amount of oil there is in the reservoir and of the chemical composition, but you will very easy find what is best in each of your cases.

Maintenance:

It is very easy to inspect the scraper pipe and the belt (2) on the Oil skimmer.

Check the belt every half year or every 2000 running hours. If the belt is frayed on the edge or worn out, you must change it, in order to get the best result skimming result.

Please look in the spare parts list (exploded view) for the correct number before when ordering.





Der KABI Ölskimmer ist ein Qualitätsprodukt, hergestellt aus Aluminium und Edelstahl. Öffnen Sie die Verpackung des KABI Ölskimmers, um sicherzustellen, dass die Länge des Bandes der Bestellung entspricht.

Installation:

Platzieren Sie den Magneten unter dem Gehäuse des Ölskimmers auf einem Stahlrahmen, so dass der Magnet den Ölskimmer beim Skimmen hält.

Der treibende Flaschenzug am Ölskimmer läuft vom Ende des Flaschenzugs aus gesehen im Uhrzeigersinn (3)

Declares that the following equipment:

KABI A/S
Kokkedalsvej 29
DK-2970 Hørsholm
www.KABI.dk

Type: Oil Skimmer

Model: KAO30 & KA050

Meets the following directives:

Machinery directive: 2006/42/EC

EMC directive: 2004/108/EC

Low voltage directive: 2006/95/EC

The equipment is in conformity with following standards:

EN ISO 12100:2010 – Safety of machinery – general principles for design.

These products and its Declaration of Conformity has been updated in 2012.

Place & Date: Hoersholm, Denmark, January 2012

Signature: Mogens Skjøtt, KABI A/S

KABI Ölskimmer KAO30/KA050



Wir gratulieren Ihnen zum Kauf Ihres neuen KABI Ölskimmers.

Bei Problemen wenden Sie sich bitte an den Händler oder die Fabrik. Das Produkt hat 2 Jahre Garantie.

Lesen Sie vor Gebrauch bitte die Anweisungen, um ein besseres Ergebnis zu erzielen und Schäden/eine falsche Anwendung zu vermeiden.

Zweckmäßige Anwendung:

Der KABI Ölskimmer kann zum Trennen (Skimmen) von Altlöl von Kühlschmiermitteln verwendet werden.

Warnungen:

Darf nur für die dafür vorgesehene Anwendung genutzt werden.

Verwenden Sie den Ölskimmer nie in explosiven Umgebungen.

Darf während des Gebrauchs nicht zerlegt/demontiert werden.

Enthalten:

Skimmergehäuse (1) & Flaschenzug – Treibend (3)

Band (2)

Stromversorgung (Transformator)

Flaschenzug – Contra (4)

Gebrauchsanweisung

Technische Daten:

Technische Funktionen (Bandbreite 30 mm oder 50 mm) – Std.-Länge 600mm

Stromversorgung: 230 V • 50 Hz • 6W/24V

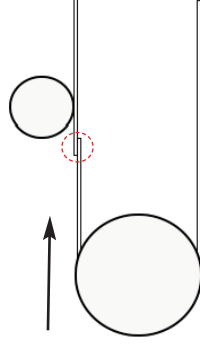
Kapazität: Max. 3,0 Liter Öl pro Stunde mit Bandbreite 30mm und 5 Liter Öl pro Stunde mit 50mm Bandbreite.

Maße & Gewicht: 86 x 110 x 70 mm • 1,4 kg/1,5 kg.

Bandlängen (mm.): 400 – 2000 mm (200 mm Intervall).

Wir stellen auch Bänder nach kundenspezifischen Wünschen her.

4.



Die Geräte stimmen mit folgenden Standards überein:

EN ISO 12100:2010 – Sicherheit von Maschinen – Allgemeine Gestaltungsleitsätze. Diese Produkte und ihre Konformitätserklärungen wurden 2012 aktualisiert.

Ort & Datum: Hoersholm, Dänemark, Januar 2012

Unterschrift: Mogens Skjøtt, KABI A/S

5.

Konformitätserklärung

Erklärt, dass folgendes Gerät:

Typ: Ölskimmer

Modell: KAO30 & KA050

Folgende Richtlinien erfüllt:

Maschinenrichtlinie: 2006/42/EG

EMV-Richtlinie: 2004/108/EG

Niederspannungsrichtlinie: 2006/95/EG

KABI A/S

Kokkedalsvej 29

DK-2970 Hørsholm

www.KABI.dk